

**BILSTEIN**



**KATALOGAUSZUG**

**CAMPER-STOSSDÄMPFER**

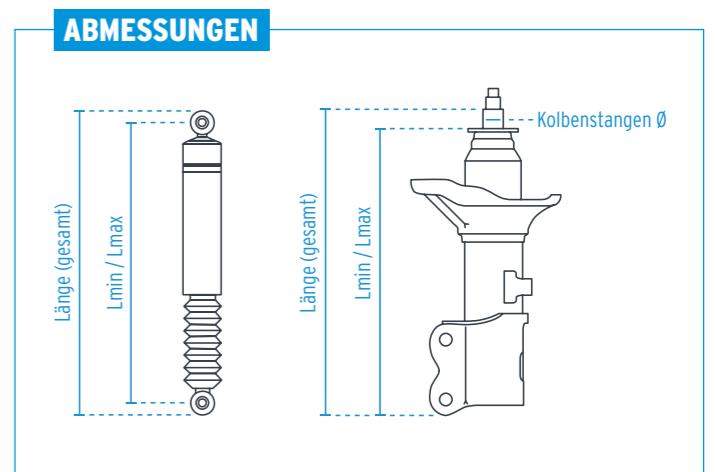


## UNSERE APPLIKATIONEN IM ÜBERBLICK.

Das aktuelle Portfolio von BILSTEIN B1-B6 Camper-Produkten bietet Ihnen Applikationen für Modelle der Marken Citroën, Fiat, Mercedes, Opel, Peugeot und Vauxhall.

### UNTERSTÜTZUNG BEI DER TEILEIDENTIFIKATION.

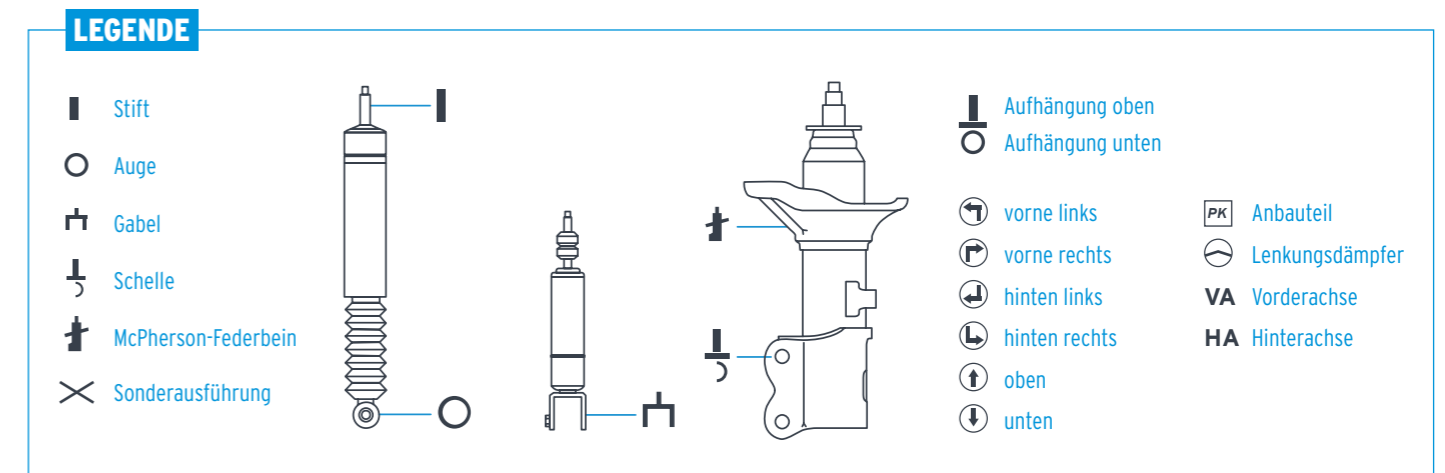
Nachstehend finden Sie alle für Sie relevanten Informationen für die Teileidentifikation sowie wichtige Detailhinweise für den Einbau. Bitte entnehmen Sie dem folgenden Katalogauszug, welches BILSTEIN Produkt Sie für das Fahrzeug benötigen. Nur so stellen Sie den optimalen Seriensatz für Ihre Kunden sicher.



Fahrzeugtyp und Modell	Vorderachse	Hinterachse	Hinweise / OE-Nr.
<b>FIAT DUCATO Kasten/Pritsche/Fahrgestell (250_)</b>			
B4 DMC	115 Multijet 2,0 D, 120 Multijet 2,2 D, 140 Multijet 2,2 D, 160 Multijet 2,2 D, 180 Multijet 2,2 D, 100 Multijet 2,2 D, 110 Multijet 2,3 D, 120 Multijet 2,3 D, 130 Multijet 2,3 D,	22-183415 11-299370	19-183398
07/06	74-132 kW		
DampMatic/Advanced Produktprogramm	Baujahr	Motorisierung	Bestell-Nr.
			Bauart
			in Vorbereitung
			Standardfahrwerk; Baumuster: Light 28 - 35 VA: Kolbenstangen Ø 25 mm; Lmin: 501 mm; Lmax: 687 mm; für OE-Nr.: 50707078; für OE-Nr.: 50707000; für OE-Nr.: 50708386; mit Schraubenfederung

## INHALTSVERZEICHNIS

Legende	3
Katalogauszug	4
Vergleichsliste	20





















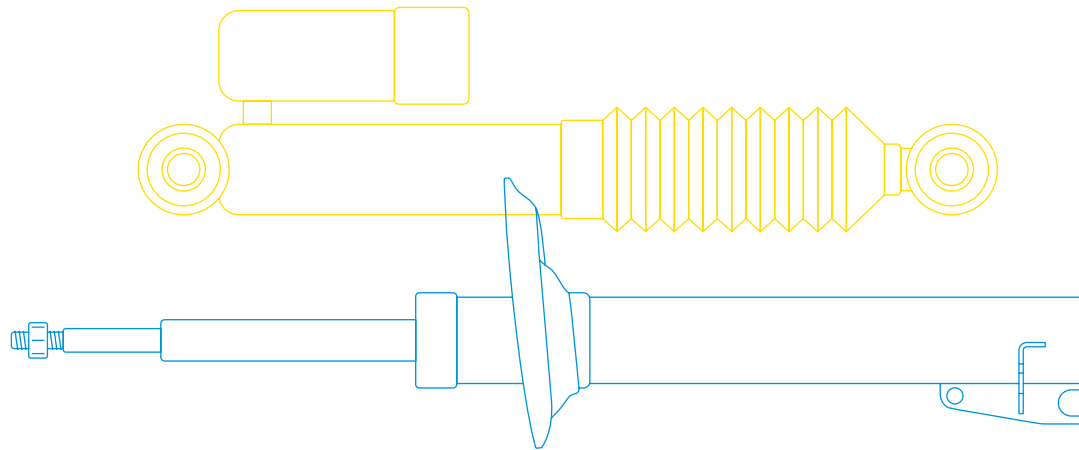






Hier finden Sie Details zum  
BILSTEIN Camper-Programm  
und Unterlagen zum Download.

[camper.bilstein.com](https://camper.bilstein.com)



**BILSTEIN**

**thyssenkrupp Bilstein GmbH**  
August-Bilstein-Straße 4  
58256 Ennepetal

[bilstein.com](https://bilstein.com)